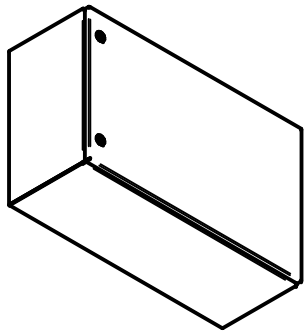
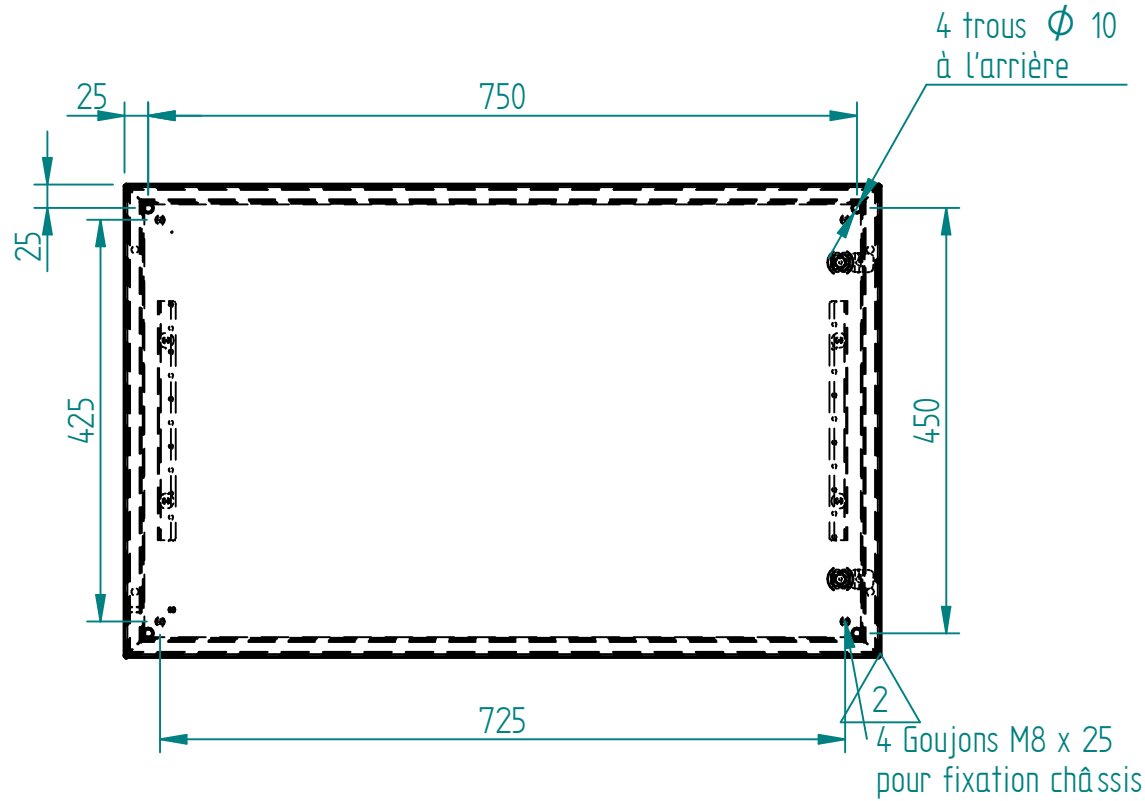
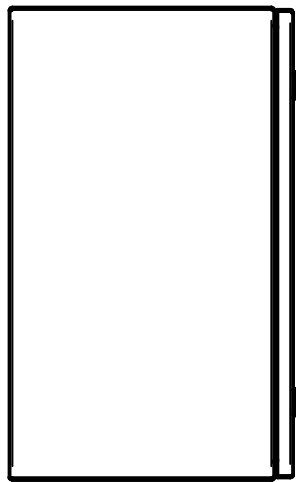
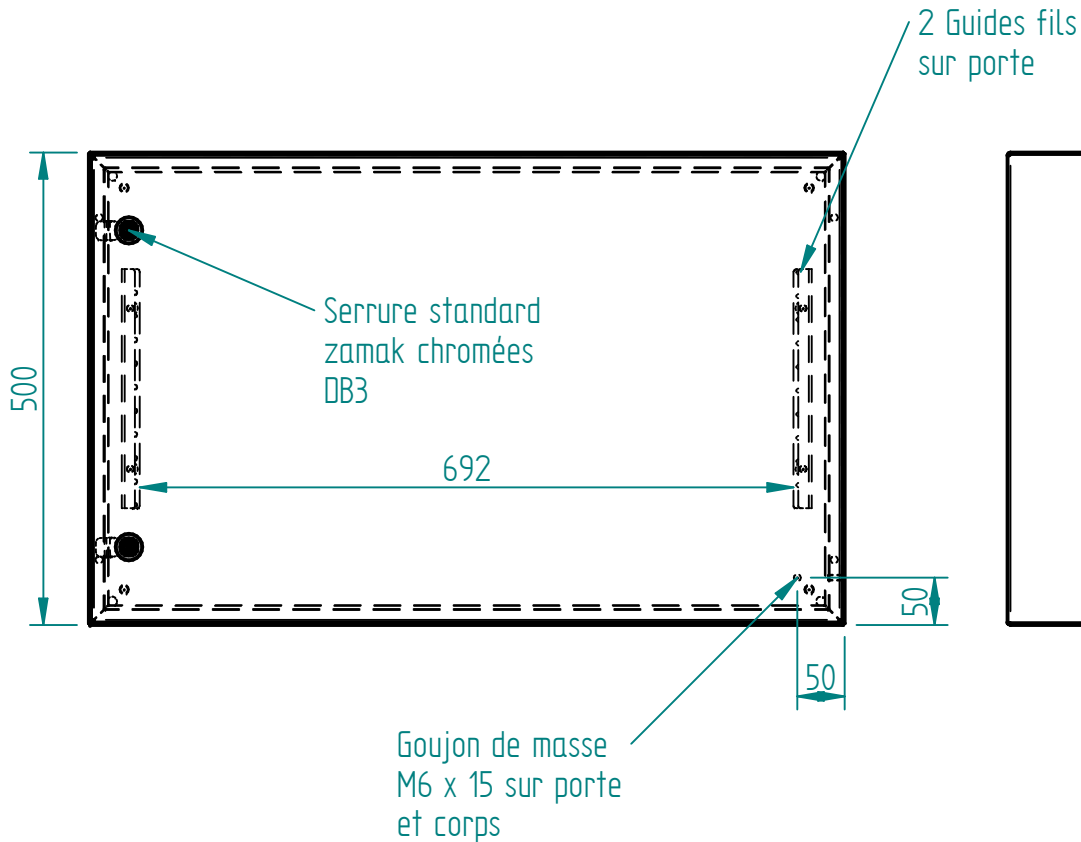
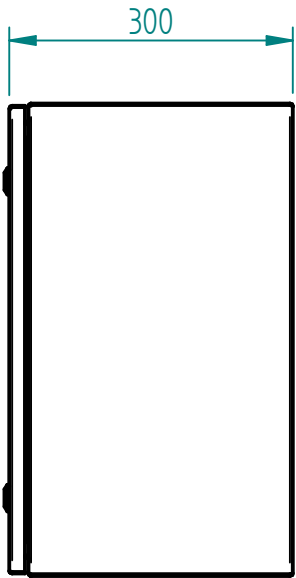


Matière inox 304L ou 316L svt demande client
 finition microbillée ou peint svt demande client



A	CERVERA	08/10/18	Création
Ind	Nom	Date	Commentaires
Matière :		Nom du projet :	
Echelle : 1:8		Feuille : 1 / 1	
MARBORE		Client :	
		Document n° :	
		COFF-500x800x300	
		CX6N508030 ou CY6N508030	