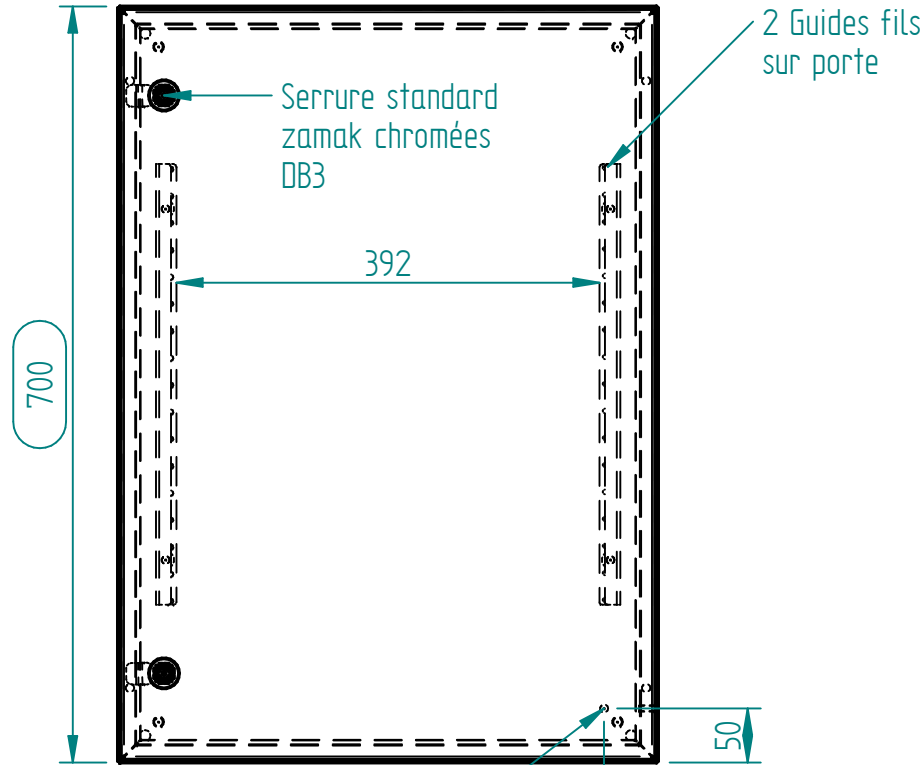
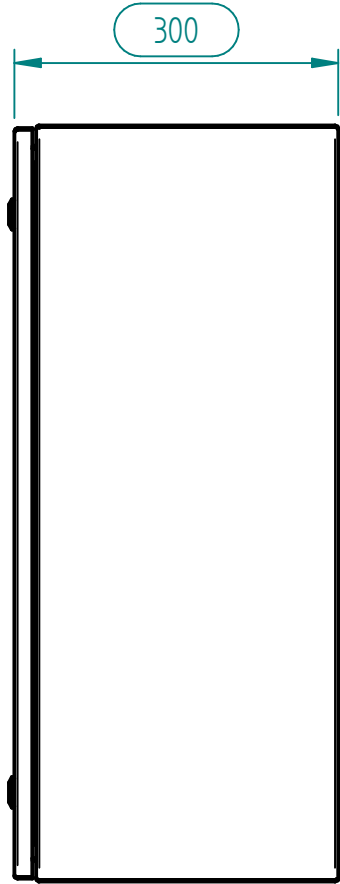
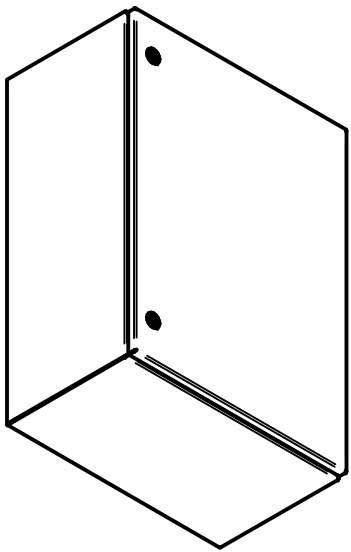
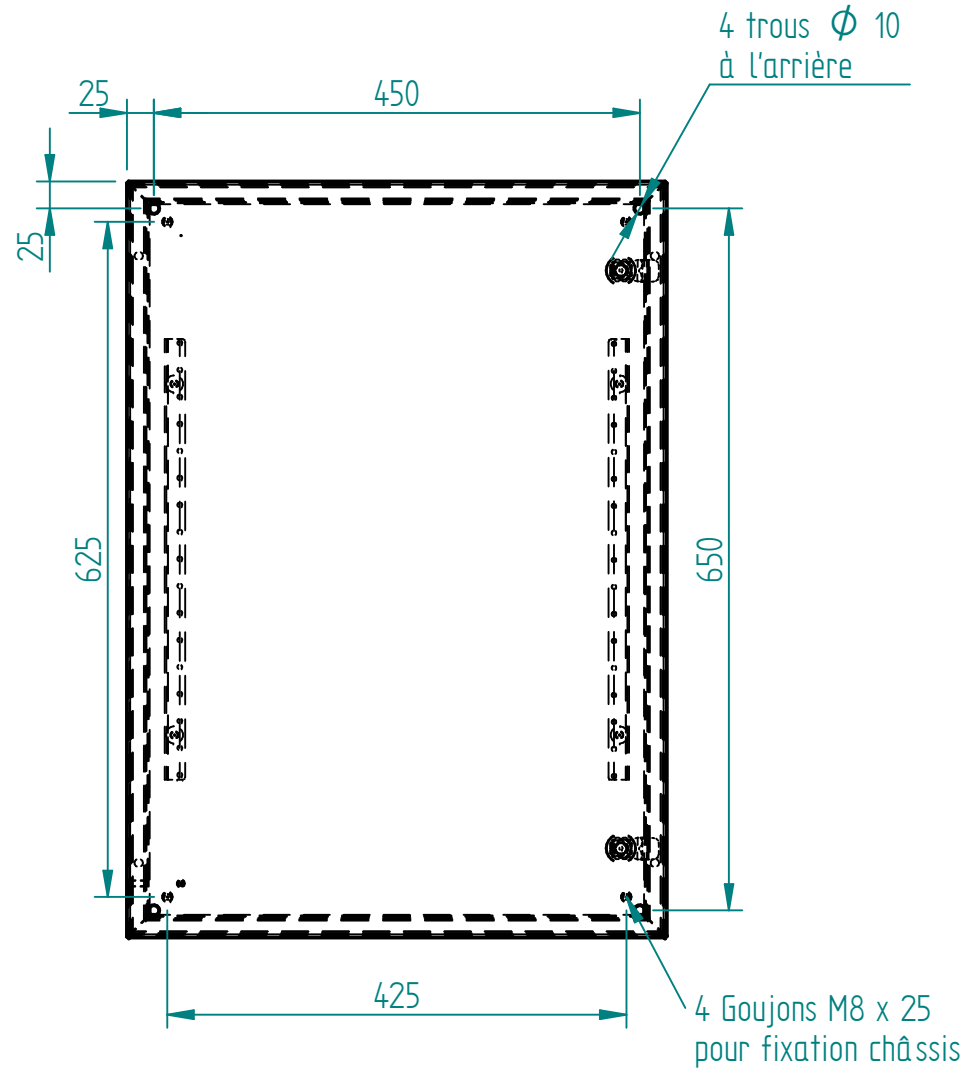
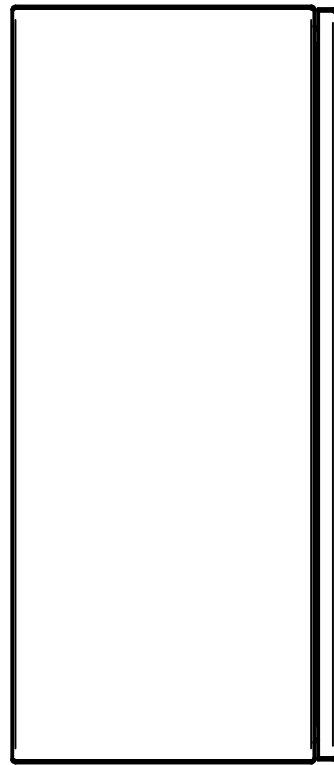
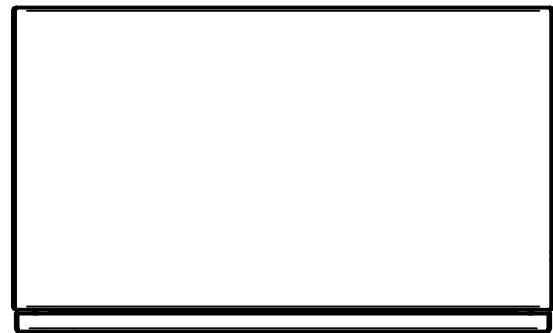


Matière inox 304L ou 316L svt demande client
 finition microbillée ou peint svt demande client



Goujon de masse
 M6 x 15 sur porte
 et corps



A	CLAVERIE	19/05/20	Création
Ind	Nom	Date	Commentaires
Matière :		Nom du projet :	
Echelle : 1:7		Feuille : 1 / 1	
		Client :	
MARBORE		Document n° : CX6N705030 ou CY6N705030	

COFF-700x500x300