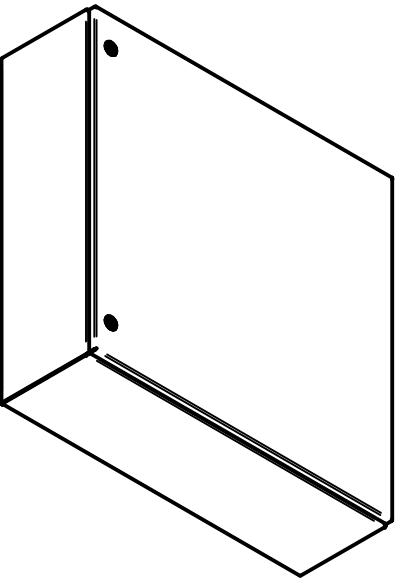
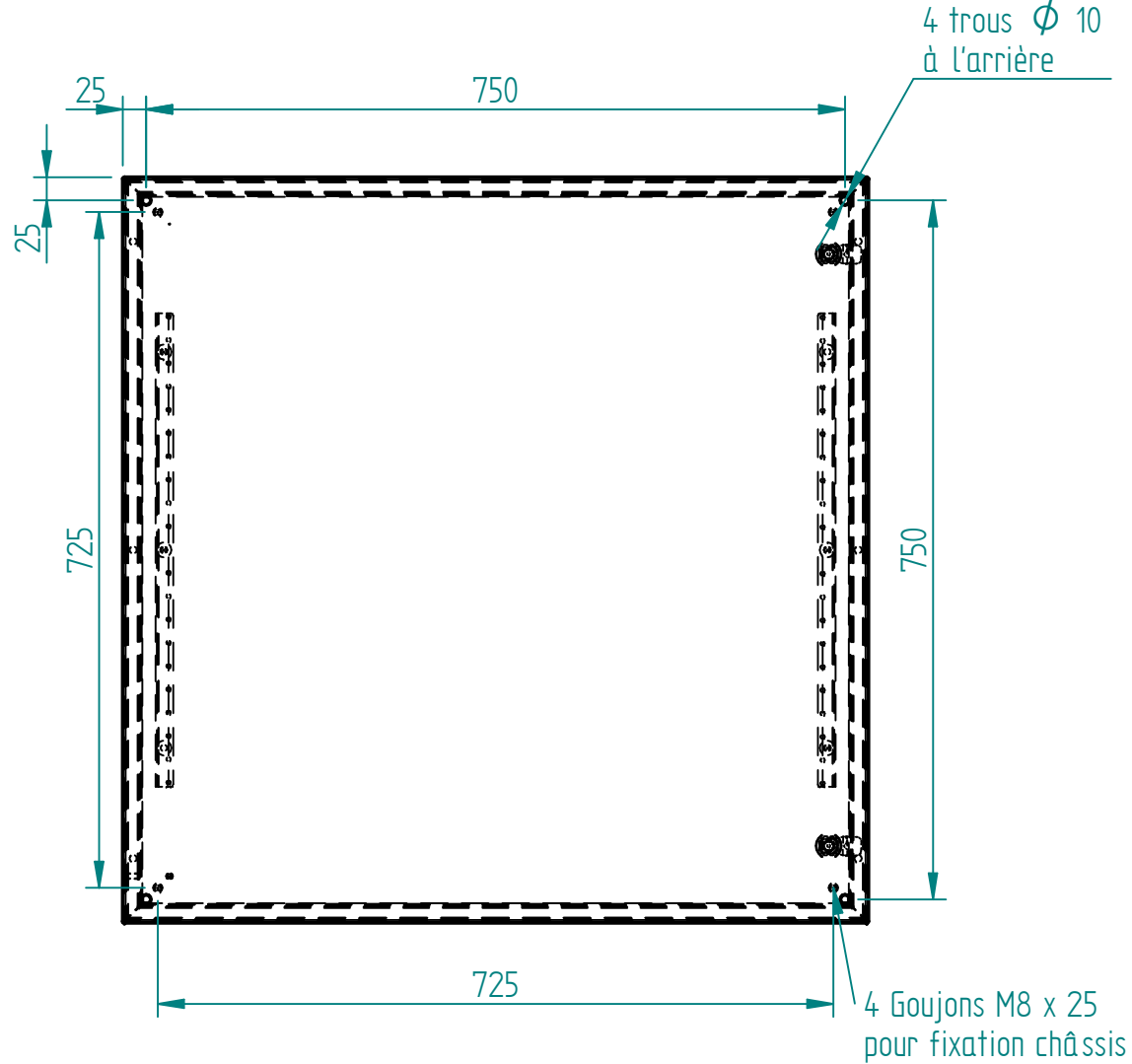
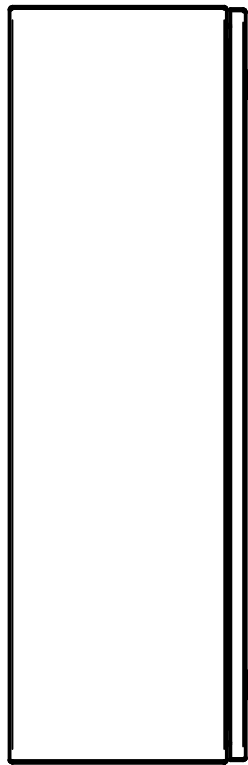
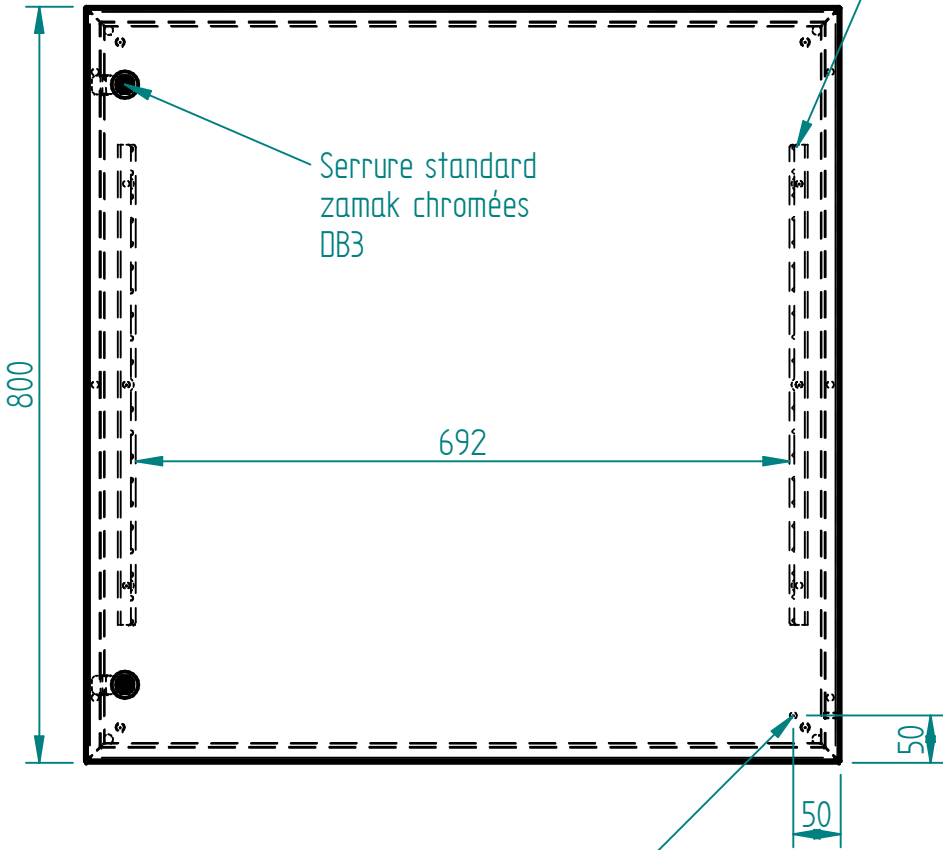
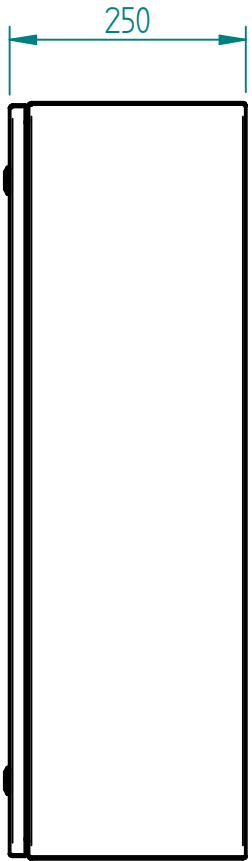


Matière inox 304L ou 316L svt demande client  
 finition microbillée ou peint svt demande client



Goujon de masse  
 M6 x 15 sur porte  
 et corps

2 Guides fils  
 sur porte

Serrure standard  
 zamak chromées  
 DB3

4 trous  $\phi$  10  
 à l'arrière

4 Goujons M8 x 25  
 pour fixation châssis

A	CERVERA	05/08/19	Création
Ind	Nom	Date	Commentaires
Matière :		Nom du projet :	
Echelle : 1:8		Feuille : 1 / 1	
MARBORE		Client :	
		Document n° :	
		<b>CX6N808025 ou CY6N808025</b>	

**COFF-800x800x250**

**CX6N808025 ou CY6N808025**