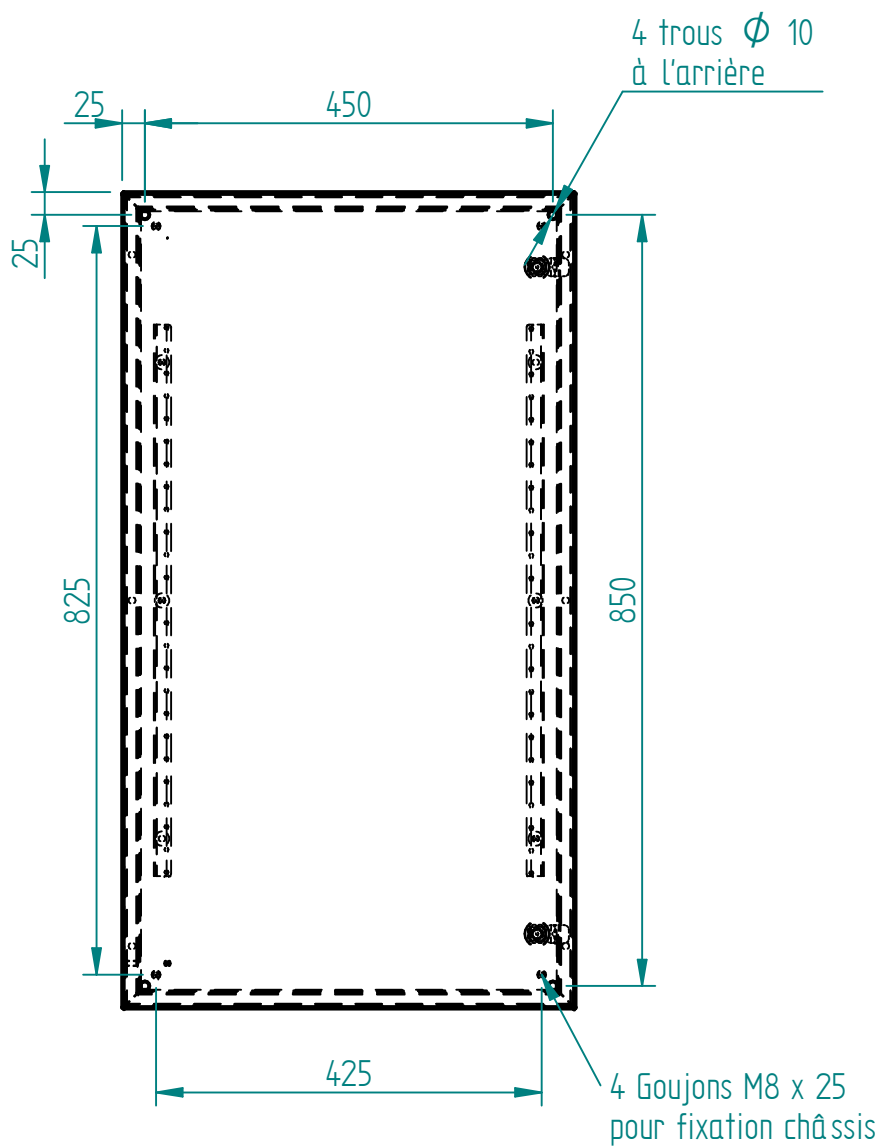
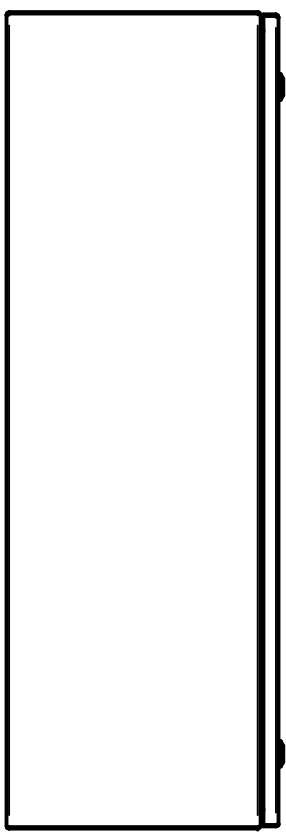
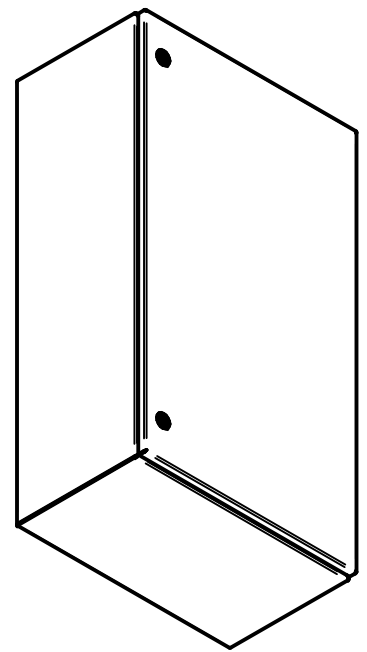
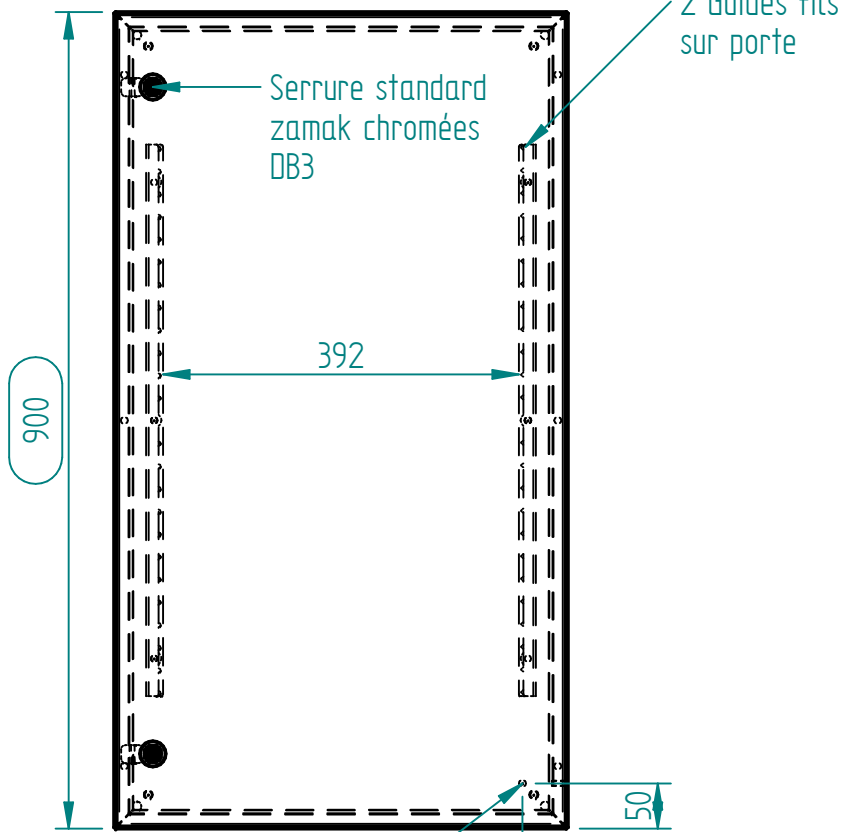
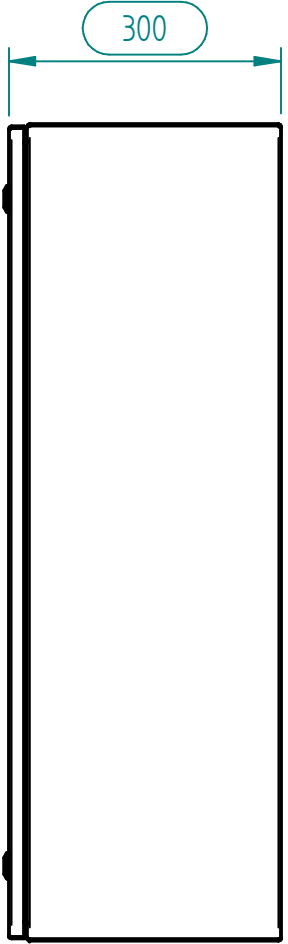


Matière inox 304L ou 316L svt demande client  
 finition microbillée ou peint svt demande client



|                     |          |                                  |              |
|---------------------|----------|----------------------------------|--------------|
| A                   | CLAVERIE | 30/09/20                         | Création     |
| Ind                 | Nom      | Date                             | Commentaires |
| Matière :           |          | Nom du projet :                  |              |
| Echelle :<br>1:8.33 |          | Feuille :<br>1 / 1               |              |
| MARBORE             |          | Client :                         |              |
|                     |          | Document n° :                    |              |
|                     |          | <b>CX6N7905030 ou CY6N905030</b> |              |

**COFF-900x500x300**

**CX6N7905030 ou CY6N905030**